



AKADEMICKIE MISTRZOSTWA POLSKI

SCHEMATY ROZGRYWEK AKADEMICKICH MISTRZOSTW POLSKI 2014/2015

W GRACH ZESPOŁOWYCH (FUTSAL, KOSZYKÓWKA, PIŁKA SIATKOWA), BADMINTONIE, TENISIE I TENISIE STOŁOWYM

Rozgrywki w ww. dyscyplinach zarówno półfinały jak i finały prowadzone są w dwóch etapach:

- I etap – rozgrywki systemem każdy z każdym w grupach od 3 do 5 zespołowych w zależności od liczby startujących reprezentacji,
- II etap – rozgrywki prowadzone systemem pucharowym do momentu wyłonienia miejsc 1-8.

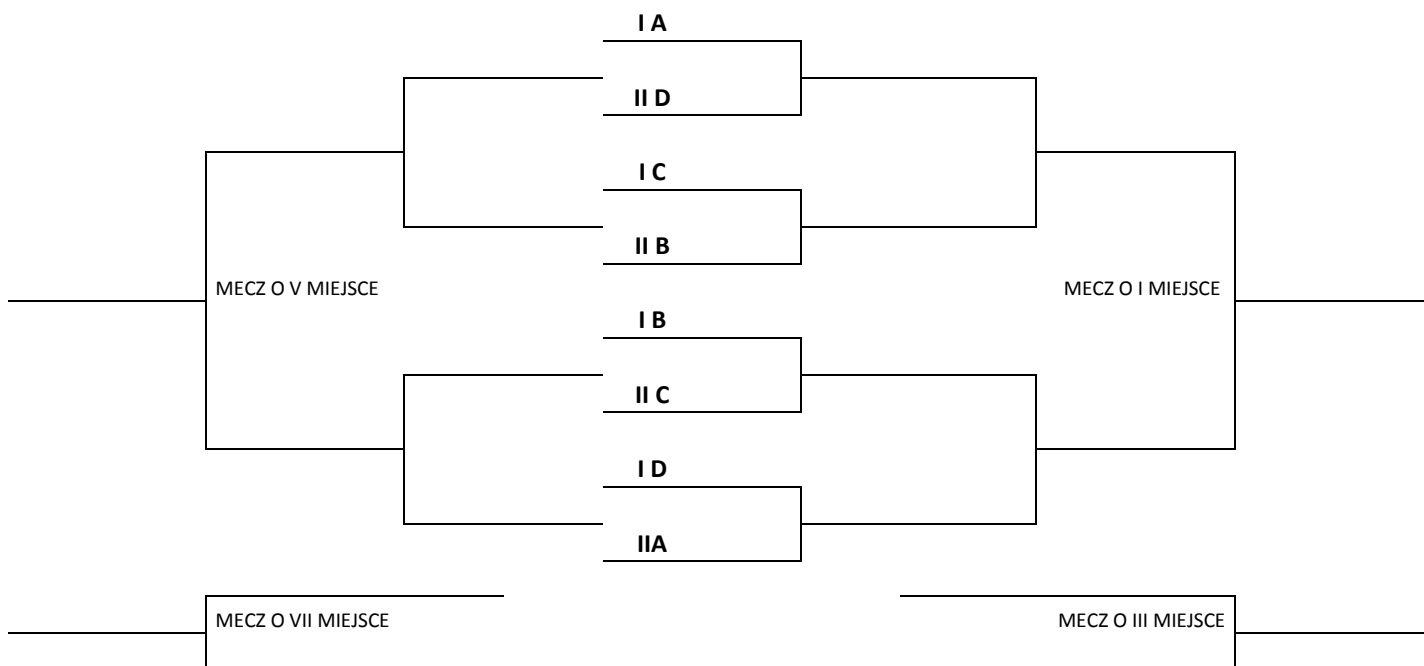
Czas trwania zawodów to:

- dla Badmintona i Tenisa Stołowego - 2 lub 3 dni (łącznie z weryfikacją)
- dla Tenisa – 3 lub 4 dni (łącznie z weryfikacją)
- dla Gier zespołowych - 4 dni (łącznie z weryfikacją)

Kolejność spotkań w poszczególnych grupach eliminacyjnych:

3 zespoły	4 zespoły	5 zespołów
A2 - A3	A1 - A4	A2 - A5
A1 - A2	A2 - A3	A3 - A4
A3 - A1	A4 - A3	A5 - A3
	A1 - A2	A1 - A2
	A2 - A4	A3 - A1
	A3 - A1	A4 - A5
		A1 - A4
		A2 - A3
		A4 - A2
		A5 - A1

Schemat rozgrywania spotkań o miejsca 1-8 w rozgrywkach dla 12 i więcej zespołów:

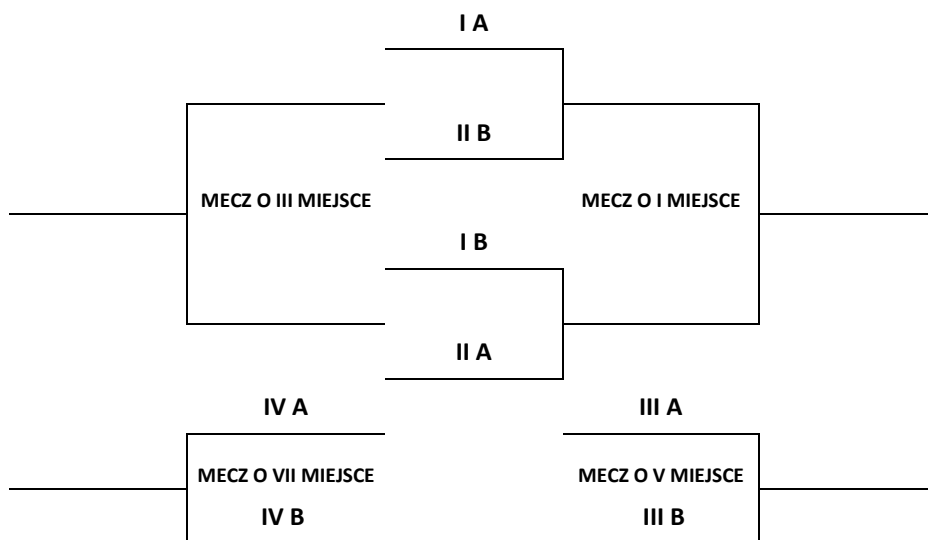


Schematy rozgrywek AMP 2014/2014 w Badmintonie, Grach zespołowych, Tenisie i Tenisie stołowym

Jeśli w zawodach uczestniczy **8 zespołów**, wówczas eliminacje prowadzone są w dwóch grupach czterozespołowych - A i B, z których po dwa najlepsze zespoły awansują do finału rywalizując o miejsca 1–4 wg poniższego schematu. Pozostałe zespoły rozgrywają mecze o miejsca 5–8 wg zasady: zespoły które zajęły trzecia miejsca w grupach (IIIA i IIIB) rozgrywają mecz o miejsce 5, a zespoły które zajęły czwarte miejsca w grupach (IVA i IVB) rozgrywają mecz o miejsca 7.

A	A1	A2	A3	A4
A1	X			
A2		X		
A3			X	
A4				X

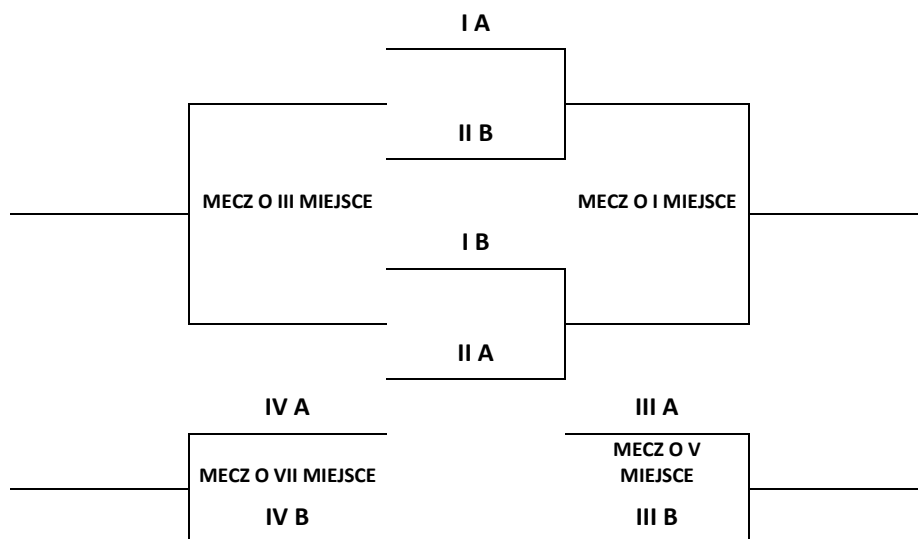
B	B1	B2	B3	B4
B1	X			
B2		X		
B3			X	
B4				X



Jeśli w zawodach uczestniczy **9 zespołów**, wówczas eliminacje prowadzone są w dwóch grupach: A - czterozespołowej i B - pięcioletowej, z których po dwa najlepsze zespoły awansują do finału rywalizując o miejsca 1–4 wg poniższego schematu. Pozostałe zespoły rozgrywają mecze o miejsca 5–8 wg zasady: zespoły które zajęły trzecia miejsca w grupach (IIIA i IIIB) rozgrywają mecz o miejsce 5, a zespoły które zajęły czwarte miejsca w grupach (IVA i IVB) rozgrywają mecz o miejsce 7. Zespół który w grupie B zajął piąte miejsce, kończy rozgrywki na dziewiątym miejscu.

A	A1	A2	A3	A4
A1	X			
A2		X		
A3			X	
A4				X

B	B1	B2	B3	B4	B5
B1	X				
B2		X			
B3			X		
B4				X	
B5					X

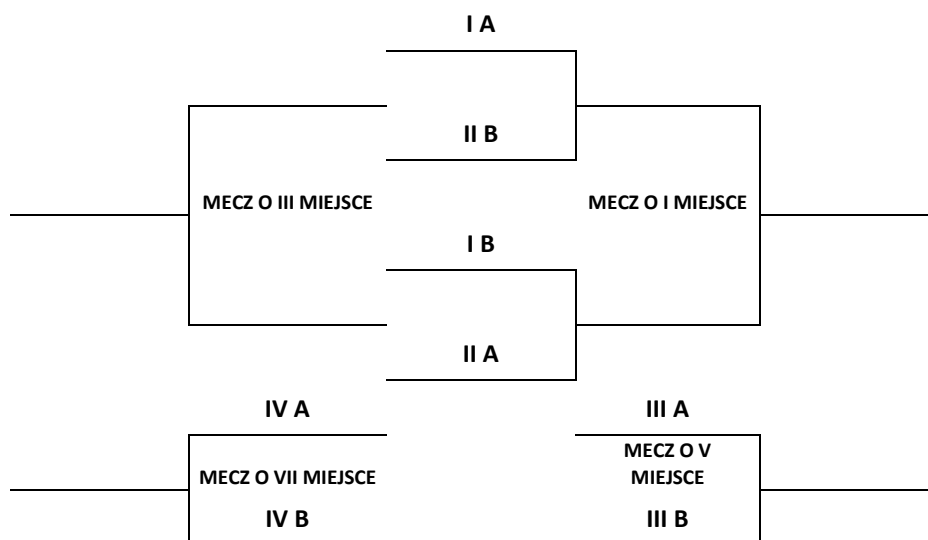


Schematy rozgrywek AMP 2014/2014 w Badmintonie, Grach zespołowych, Tenisie i Tenisie stołowym

Jeśli w zawodach uczestniczy **10 zespołów**, wówczas eliminacje prowadzone są w dwóch grupach pięcioletnich - A i B, z których po dwa najlepsze zespoły awansują do finału rywalizując o miejsca 1–4 wg poniższego schematu. Pozostałe zespoły rozgrywają mecze o miejsca 5–8 wg zasady: zespoły które zajęły trzecie miejsca w grupach (IIIA i IIIB) rozgrywają mecz o miejsce 5, a zespoły które zajęły czwarte miejsca w grupach (IVA i IVB) rozgrywają mecz o miejsce 7. Zespoły które zajęły piąte miejsca w grupach zostają sklasyfikowane na miejscach 9-10.

A	A1	A2	A3	A4	A5
A1	X				
A2		X			
A3			X		
A4				X	
A5					X

B	B1	B2	B3	B4	B5
B1	X				
B2		X			
B3			X		
B4				X	
B5					X

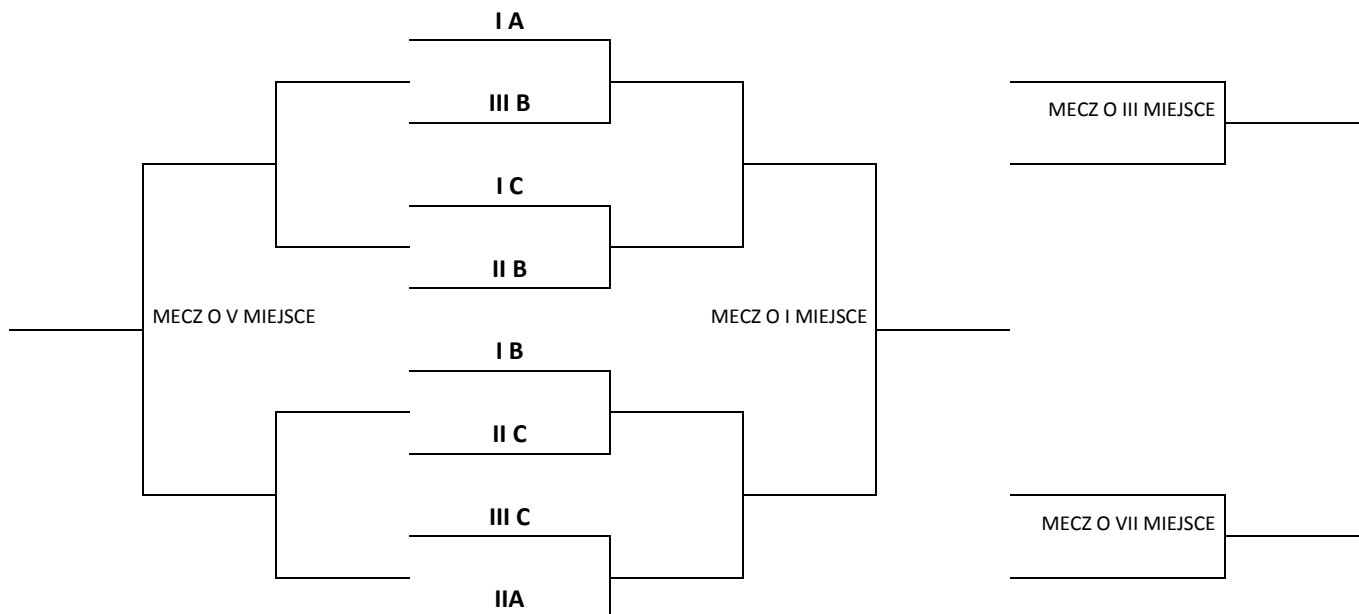


Jeśli w zawodach uczestniczy **11 zespołów**, wówczas eliminacje prowadzone są w trzech grupach: A - trzyzespołowej oraz B i C - czterozespołowych, z których po dwa najlepsze zespoły oraz zespoły, które w grupach czterozespołowych (B i C) zajęły trzecie miejsca, awansują do finału rywalizując o miejsca 1–8 wg poniższego schematu. Pozostałe zespoły zostają sklasyfikowane na miejscach 9–11.

A	A1	A2	A3
A1	X		
A2		X	
A3			X

B	B1	B2	B3	B4
B1	X			
B2		X		
B3			X	
B4				X

C	C1	C2	C3	C4
C1	X			
C2		X		
C3			X	
C4				X



Schematy rozgrywek AMP 2014/2014 w Badmintonie, Grach zespołowych, Tenisie i Tenisie stołowym

Jeśli w zawodach uczestniczy **12 zespołów**, wówczas eliminacje prowadzone są w czterech grupach trzyzespołowych - A, B, C i D, z których po dwa najlepsze zespoły awansują do finału rywalizując o miejsca 1–8 wg podanego schematu. Pozostałe zespoły zostają sklasyfikowane na miejscach 9–12.

Jeśli w zawodach uczestniczy **13 zespołów**, wówczas eliminacje prowadzone są w czterech grupach: trzyzespołowych - A, B, i C, oraz czterzespołowej – D, z których po dwa najlepsze zespoły awansują do finału rywalizując o miejsca 1–8 wg podanego schematu. Zespoły, które w grupach zajęły trzecie miejsca zostają sklasyfikowane na miejscach 9–12. Zespół, który w grupie D zajął czwarte miejsce, kończy rozgrywki na 13 miejscu.

Jeśli w zawodach uczestniczy **14 zespołów**, wówczas eliminacje prowadzone są w czterech grupach: trzyzespołowych – B i C, oraz czterzespołowych – A i D, z których po dwa najlepsze zespoły awansują do finału rywalizując o miejsca 1–8 wg podanego schematu. Zespoły, które w grupach zajęły trzecie miejsca zostają sklasyfikowane na miejscach 9–12. Zespoły, które w grupach A i D zajęły czwarte miejsca, zostają sklasyfikowane na miejscach 13-14.

Jeśli w zawodach uczestniczy **15 zespołów**, wówczas eliminacje prowadzone są w czterech grupach: trzyzespołowej - A, oraz czterzespołowych - B, C i D, z których po dwa najlepsze zespoły awansują do finału rywalizując o miejsca 1–8 wg podanego schematu. Zespoły, które w grupach zajęły trzecie miejsca zostają sklasyfikowane na miejscach 9-12. Zespoły, które w grupach B, C i D zajęły czwarte miejsca, zostają sklasyfikowane na miejscach 13–15.

Jeśli w zawodach uczestniczy **16 zespołów**, wówczas eliminacje prowadzone są w czterech grupach czterzespołowych - A, B, C i D, z których po dwa najlepsze zespoły awansują do finału rywalizując o miejsca 1–8 wg podanego schematu. Zespoły, które w grupach zajęły trzecie miejsca zostają sklasyfikowane na miejscach 9–12. Zespoły, które w grupach zajęły czwarte miejsca zostają sklasyfikowane na miejscach 13–16.

Uwaga! Podczas zawodów finałowych w przypadku konieczności wyłonienia kolejności miejsc w przedziałach 9-12 i 13-16 (klasyfikacja typów uczelni) zostaną rozegrane dodatkowe spotkania.

Jeśli w zawodach uczestniczy **17 zespołów**, wówczas eliminacje prowadzone są w czterech grupach: czterzespołowych - A, B i C, oraz pięćzespołowej - D, z których po dwa najlepsze zespoły awansują do finału rywalizując o miejsca 1–8 wg podanego schematu. Zespoły, które w grupach zajęły trzecie miejsca zostają sklasyfikowane na miejscach 9–12. Zespoły, które w grupach zajęły czwarte miejsca zostają sklasyfikowane na miejscach 13–16. Zespół, który w grupie D zajął piąte miejsce, kończy rozgrywki na 17 miejscu.

Jeśli w zawodach uczestniczy **18 zespołów**, wówczas eliminacje prowadzone są w czterech grupach: czterzespołowych – B i C, oraz pięćzespołowych – A i D, z których po dwa najlepsze zespoły awansują do finału rywalizując o miejsca 1–8 wg podanego schematu. Zespoły, które w grupach zajęły trzecie miejsca zostają sklasyfikowane na miejscach 9–12. Zespoły, które w grupach zajęły czwarte miejsca zostają sklasyfikowane na miejscach 13–16. Zespoły, które w grupach A i D zajęły piąte miejsca, zostają sklasyfikowane na miejscach 17-18.

Jeśli w zawodach uczestniczy **19 zespołów**, wówczas eliminacje prowadzone są w czterech grupach: czterzespołowej - A, oraz pięćzespołowych - B, C i D, z których po dwa najlepsze zespoły awansują do finału rywalizując o miejsca 1–8 wg podanego schematu. Zespoły, które w grupach zajęły trzecie miejsca zostają sklasyfikowane na miejscach 9-12. Zespoły, które w grupach zajęły czwarte miejsca, zostają sklasyfikowane na miejscach 13–16. Zespoły, które w grupach B, C i D zajęły piąte miejsca, zostają sklasyfikowane na miejscach 17-19.

Jeśli w zawodach uczestniczy **20 zespołów**, wówczas eliminacje prowadzone są w czterech grupach pięćzespołowych - A, B, C i D, z których po dwa najlepsze zespoły awansują do finału rywalizując o miejsca 1–8 wg podanego schematu. Zespoły, które w grupach zajęły trzecie miejsca zostają sklasyfikowane na miejscach 9–12. Zespoły, które w grupach zajęły czwarte miejsca zostają sklasyfikowane na miejscach 13–16. Zespoły, które w grupach zajęły piąte miejsca zostają sklasyfikowane na miejscach 17–20.

Da ilości powyżej 21 zespołów schemat zostanie dopasowany w porozumieniu z Organizatorem zawodów.

